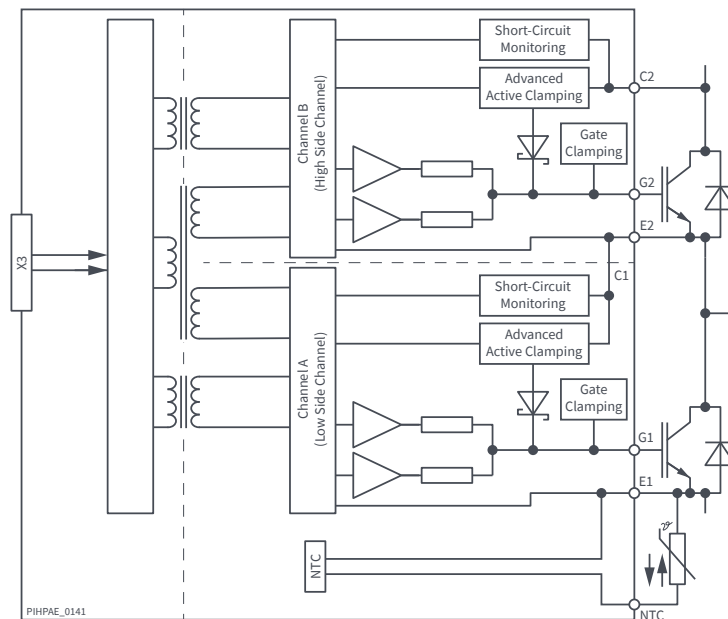


SCALE-iFlex™ Single

- 合格的解决方案, 加快上市时间
- 外形紧凑, 隔离型外壳
- 高级有源钳位功能
- 完善的保护特性
- 在线工艺三防漆

适用于3300V以内功率模块的即用型门极驱动器



应用

- 轨道交通主辅变换器
- 风电变流器
- 电能质量监测
- 其他高可靠性应用

输出功率

| 元件型号 | 功率模块 | 电压等级 | 电流等级 | 封装 | 功率器件供应商 |
|----------------------------|--------------|--------|--------|-------------|------------|
| 2SIS0400T2C0C-33 | N.A. | 3300 V | N.N. | XHP2, LV100 | N.A. |
| 2SMS0220D2C0C-CM1200DC-34X | CM1200DC-34X | 1700 V | 1200 A | LV100 | Mitsubishi |



设计支持

数据手册

SCALE-iFlex Single数据手册(www.power.com/scale-iflex-single-data-sheet)

视频

SCALE-iFlex Single简介(www.power.com/scale-iflex-single-video)