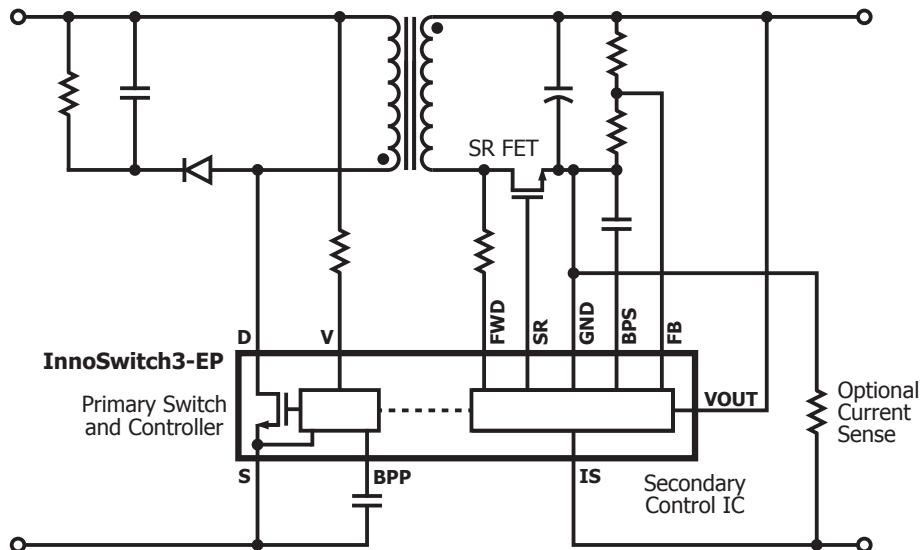




InnoSwitch™ 3-EP

- 效率达94%的隔离反激式转换
- 提供三个版本:725 V、750 V和稳定耐用的900 V初级开关
- 完善的保护特性
- 提供出色的多路输出交叉调整率

恒压/恒流准谐振离线反激式开关电源IC



PI-8184-072419

应用

- 电表、智能电网及工业电源
- 辅助电源、待机电源及偏置电源

输出功率

| 725 V MOSFET | | |
|--------------|-----------------------------------|---|
| 产品 | 230 VAC \pm 15% 峰值或敞开式应用 (W) | 85-265 VAC Peak or Open Frame (W) |
| INN3672C | 12 | 10 |
| INN3673C | 15 | 12 |
| INN3674C | 25 | 20 |
| INN3675C | 30 | 25 |
| INN3676C | 40 | 36 |
| INN3677C | 45 | 40 |



InSOP™-24D 封装

| 900 V MOSFET | | |
|--------------|-----------------------------------|----------------------------|
| 产品 | 230 VAC \pm 15% 峰值或敞开式应用 (W) | 85-265 VAC 峰值或敞开式应用 (W) |
| INN3692C | 12 | 10 |
| INN3694C | 25 | 20 |
| INN3696C | 35 | 30 |

| 750 V PowiGaN™ 开关 | | |
|-------------------|-----------------------------------|----------------------------|
| 产品 | 230 VAC \pm 15% 峰值或敞开式应用 (W) | 85-265 VAC 峰值或敞开式应用 (W) |
| INN3678C | 75 | 65 |
| INN3679C | 85 | 75 |
| INN3670C | 100 | 85 |

设计支持

数据手册

InnoSwitch3-EP数据手册 (www.power.com/innoswitch3-ep-data-sheet)

设计范例

采用InnoSwitch3-EP设计的60W电源 (DER-868) (www.power.com/der-868)